

# Produktkatalog Audiovisuelle produkter



## Stativ, festebraketter og oppheng fra CHIEF

2009 - Utgave I

### Innhold:

*Fester for ekstra store paneler (42 - 71"), side 2*

*Fester for store paneler (30 - 50"), side 4*

*Fester for mellomstore paneler (27-40", side 6*

*Fester for små paneler (10 - 26"), side 8*

*Fester for projektorer, side 10*

*Diverse/Tilbehør, side 12*

Som Norges ledende leverandør og kompetansesenter innen lyd, lydanlegg og AV produkter, leverer Scandec Systemer utstyr til alle formål;

- møterom, auditorier, konferanserom
- konsertsal, teater, kulturhus, skoler, kirker, forsamlingshus, klubblokaler
- idrettshaller, sportsarenaer
- eller fullverdige rockeanlegg for live-konsert bruk,
- talevarsling ved brann,
- bakgrunnsmusikk og beskjedgiving,

Vårt samarbeid med anerkjente produsenter garanterer for topp kvalitetsprodukter.





**PSTU**

### PSTU. Fast veggbrakett for paneler 37-65"

- Meget lav profil (33 mm fra vegg)
- Kabeltilgang fra siden av braketten
- "Q-Latch" monteringsystem forenkler installasjonen og øker sikkerhetsfaktoren
- "Rapid Level System" sørger for enkel nivellering
- For horisontal eller vertikal montering av panelet
- 10 cm sideveis slingringsmonn ved installasjon
- For ekstra sikkerhet kan hengelås monteres
- Dimensjoner (HxBxD): 467 x 660 x 33 mm
- Max. panelvekt: 90,7 kg
- Farge: Sort



**PROU**

### PROU. Veggbrakett med tilting for paneler 37-65"

- Meget lav profil (39 mm fra vegg)
- Tilting fra 0 til 15° låsbar
- "Q-Latch" monteringsystem forenkler installasjonen og øker sikkerhetsfaktoren
- "Rapid Level System" sørger for enkel nivellering
- 10 cm sideveis slingringsmonn ved installasjon
- For ekstra sikkerhet kan hengelås monteres
- For horisontal eller vertikal montering av panelet
- Dimensjoner (HxBxD): 467 x 660 x 39 mm
- Max. panelvekt: 90,7 kg
- Farge: Sort



**PNRU**

### PNRU. Veggbrakett med dobbel svingbar arm for paneler 42-71"

- Enkel tilting og tyngdekraft-fordeling med "Centris Fingertip Tilt"
- Ytterst fleksibel med 25 mm etterjustering i høyden.
- "ClickConnect" teknologi tillater fastlåsing av panel uten verktøy
- Enkel til-/frakobling av panel uten verktøy.
- Kan ekspanderes opp til 635 mm fra vegg for utvidet synsvinkel.
- For horisontal eller vertikal montering av panelet (uten verktøy)
- Kabelføring innvendig i brakettarmen
- Dimensjoner (HxBxD): 560 x 692 x 83 mm
- Tilting +5°, -15° låsbar
- Maksimum avstand fra vegg: 635 mm
- Max. panelvekt: 90,7 kg
- Farge: Sort eller sølv



**PDRU**

### PDRU. Veggbrakett med dobbel svingbar arm for paneler 42-71"

- Enkel tilting og tyngdekraft-fordeling med "Centris Fingertip Tilt"
- Ytterst fleksibel med 25 mm etterjustering i høyden.
- "ClickConnect" teknologi tillater fastlåsing av panel uten verktøy
- Kan ekspanderes opp til 940 mm fra vegg for utvidet synsvinkel.
- For horisontal eller vertikal montering av panelet (uten verktøy)
- Kabelføring innvendig i brakettarmen
- Dimensjoner (HxBxD): 560 x 1000 x 80 mm
- Tilting +5°, -15° låsbar
- Max. avstand fra vegg: 635 mm
- Max. panelvekt: 90,7 kg
- Farge: Sort eller sølv


**PCSU, Enkelt takfeste for paneler 42-71"**

- Enkel tilting og tyngdekraft-fordeling med "Centris Fingertip Tilt"
- "ClickConnect" teknologi tillater fastlåsing uten verktøy (klikkbart)
- Enkel til-/frakobling av panel uten verktøy.
- For horisontal eller vertikal montering av panelet (uten verktøy)
- Dimensjoner (HxBxD): 433 x 412 x 107 mm
- Tilting +5°, -20° låsbart, Roterbart: 360°
- Max. panelvekt: 90,7 kg
- Farge: Sort

NB. Takfeste og søylerør må bestilles separat (se side 10/11)


**PDCU, Dobbel takfeste for paneler 42-71"**

- Mulighet for å stable flere paneler i høyden
- For horisontal eller vertikal montering av panelet (uten verktøy)
- Tilting +5°, -25° låsbart, Roterbart: 360°
- Max. panelvekt: 158,7 kg
- Farge: Sort

NB. Takfeste og søylerør må bestilles separat, se side 10/11)


**PSSU, Svingbart bordstativ for paneler 32-50"**

- Svingbart med jevn bevegelse
- "ClickConnect" teknologi tillater fastlåsing av panel uten verktøy
- Mulighet for fastmontering med bolt
- Har høydejustering på 127 mm for tilpassing til panelstørrelse
- Enkel kabeltilførsel
- Roterbart: +/- 45° (stopper på +/- 15°, 25° og 35°)
- Dimensjoner (base footprint) (HxBxD): 83 x 366 x 264 mm
- Max. panelvekt: 68 kg
- Farge: Sort eller sølv


**PFCU, Trallestativ for paneler 42-71"**

- "Centris" teknologi sørger for enkel tilting og panel justering
- Høydejustering av teleskop-stativ uten verktøy.
- "ClickConnect" teknologi tillater fastlåsing av panel uten verktøy
- For horisontal eller vertikal montering av panelet (uten verktøy)
- Kabelføring med fleksible beskyttelse og tildekking
- Dimensjoner (HxBxD): 2070 x 943 x 816 mm
- Høydejustering: 1,2 - 1,8 m
- Tilt +/- 15° låsbart
- Max. panelvekt: 90,7 kg
- Farge: Sort eller sølv

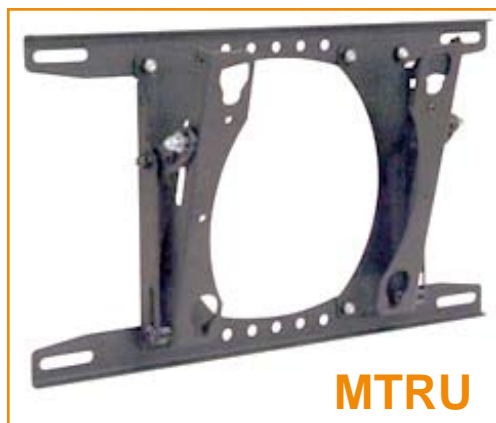
NB. Stativhulle må bestilles ekstra (PAC710).



**MSRU**

**MSRU. Fast veggbrakett for paneler 26-50"**

- Meget lav profil (32 mm fra vegg)
- Kabeltilgang fra siden av braketten
- "Q-Latch" monteringsystem forenkler installasjonen og øker sikkerhetsfaktoren
- For horisontal eller vertikal montering av panelet
- 10 cm sideveis slingringsmonn ved installasjon
- For ekstra sikkerhet kan hengelås monteres
- Dimensjoner (HxBxD): 276 x 470 x 32 mm
- Max. panelvekt: 56,7 kg
- Farge: Sort



**MTRU**

**MTRU, Veggbrakett med tilting for paneler 30-50"**

- Meget lav profil (38 mm fra vegg)
- Tilting fra 0 til 15° låsbart
- "Q-Latch" monteringsystem forenkler installasjonen og øker sikkerhetsfaktoren
- 10 cm sideveis slingringsmonn ved installasjon
- For ekstra sikkerhet kan hengelås monteres
- Stor åpning i panelet gir enkel kabeltilgang samt eliminerer interferens
- Dimensjoner (HxBxD): 276 x 450 x 38 mm
- Max. panelvekt: 56,7 kg
- Farge: Sort



**MWRU**

**MWRU, Svingbar veggbrakett for paneler 30-50"**

- Enkel tilting og tyngdekraft-fordeling med "Centris Fingertip Tilt"
- Full fleksibilitet samtidig med lav profil i "hjemmeposisjon"
- Kan svinges 90° høyre/venstre (avhengig av panelstørrelse)
- Kan ekspanderes opp til 632 mm fra vegg for utvidet synsvinkel
- For horisontal eller vertikal montering av panelet (uten verktøy)
- Lås i "hjemmeposisjon" for å holde panelet nært til veggen
- Kabelføring innvendig i brakettarmen
- Dimensjoner (HxBxD): 457 x 600 x 86 mm
- Tilting +5°, -15° låsbart
- Max. avstand fra vegg: 632 mm
- Max. panelvekt: 57,0 kg
- Farge: Sort eller sølv



**MSSU**

**MSSU, Svingbart bordstativ for paneler 30-50"**

- Svingbart med jevn bevegelse
- "ClickConnect" teknologi tillater fastlåsing av panel uten verktøy
- Mulighet for fastmontering med bolt
- Trinnløs høydejustering (467-622 mm) for tilpassing til panelstørrelse
- Enkel kabeltilførsel
- Roterbart: +/- 45° (stopper på +/- 15°, 25° og 35°)
- Dimensjoner: Høyde 467 - 622 mm
- Max. panelvekt: 45,5 kg
- Farge: Sort eller sølv


**MCSU, Enkelt takfeste for paneler 30-55"**

- Enkel tilting og tyngdekraft-fordeling med "Centris Fingertip Tilt"
- "ClickConnect" teknologi tillater fastlåsing uten verktøy (klikkbart)
- Q-Latch, enkel til-/frakobling av panel uten verktøy.
- For horisontal eller vertikal montering av panelet (uten verktøy)
- Innvendig skjult kabelføring
- Dimensjoner (HxBxD): 280 x 258 x 108 mm
- Tilting +5°, -20° låsbart, Roterbart: 360°
- Max. panelvekt: 56,7 kg
- Farge: Sort

NB. Takfeste og søylerør må bestilles separat, (se side 10/11)


**MCDU, Dobbelst takfeste for paneler 30-55"**

- Enkel tilting og tyngdekraft-fordeling med "Centris Fingertip Tilt"
- "ClickConnect" teknologi tillater fastlåsing uten verktøy (klikkbart)
- Q-Latch, enkel til-/frakobling av panel uten verktøy.
- For horisontal eller vertikal montering av panelet (uten verktøy)
- Innvendig skjult kabelføring
- Dimensjoner (HxBxD): 280 x 258 x 108 mm
- Tilting +5°, -20° låsbart, Roterbart: 360°
- Max. panelvekt: 56,7 kg
- Farge: Sort

NB. Takfeste og søylerør må bestilles separat, (se side 10/11)


**MFCU, Trallestativ for paneler 30-55"**

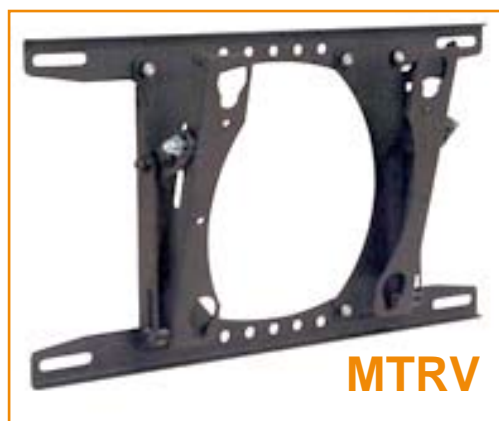
- "Centris" teknologi sørger for enkel tilting og panel justering
- Høydejustering av teleskop-stativ uten verktøy.
- "ClickConnect" teknologi tillater fastlåsing av panel uten verktøy
- For horisontal eller vertikal montering av panelet (uten verktøy)
- Kabelføring med fleksible beskyttelse og tildekking
- NB. Stativhulle må bestilles ekstra (PAC710).
- Dimensjoner (HxBxD): 1974 x 943 x 816 mm
- Høydejustering: 1,2 - 1,8 m
- Tilt +/- 15° låsbart
- Max. panelvekt: 56,7 kg
- Farge: Sort eller sølv





**MSRV, Fast veggbrakett for paneler 26-40"**

- Meget lav profil (32 mm fra vegg)
- VESA kompatibel, 100x100 mm, 200x100 mm, 200x200 mm, 300x100 mm, 300x200 mm eller 400x200 mm.
- Kabeltilgang fra siden av braketten
- "Q-Latch" monteringsystem forenkler installasjonen og øker sikkerhetsfaktoren
- Sideveis slingringsmonn ved installasjon
- Stor åpning i panelet gir enkel kabeltilgang samt eliminerer interferens
- For ekstra sikkerhet kan hengelås monteres
- Dimensjoner (HxBxD): 276 x 470 x 32 mm
- Max. panelvekt: 45,4 kg
- Farge: Sort



**MTRV, Veggbrakett med tilting for paneler opp til 40"**

- Meget lav profil (38 mm fra vegg)
- VESA kompatibel, 100x100 mm, 200x100 mm, 200x200 mm, eller 200x400 mm.
- Tilting fra 0 til 15° låsbart
- "Q-Latch" monteringsystem forenkler installasjonen og øker sikkerhetsfaktoren
- Sideveis slingringsmonn ved installasjon
- For ekstra sikkerhet kan hengelås monteres
- Stor åpning i panelet gir enkel kabeltilgang samt eliminerer interferens
- Dimensjoner (HxBxD): 276 x 450 x 38 mm
- Max. panelvekt: 45,4 kg
- Farge: Sort



**JWPV, Vegg-svinghengsel (pivot) for paneler 26-45"**

- Enkel tilting i alle retninger med "Centris Fingertip Tilt"
- VESA kompatibel, 100x100 mm, 200x100 mm, 200x200 mm, 300x100 mm, 300x200 mm eller 400x200 mm.
- Dråpeformet hull gjør montering enkel
- Horisontal/vertikal rotasjon 360°
- Enkel kabelføring
- Dimensjoner (HxBxD): 211 x 152 x 85 mm
- Tilting +/-15°
- Max. panelvekt: 34,0 kg
- Farge: Sort eller sølv



**JWSV, Svingbar veggbrakett for paneler 26-45"**

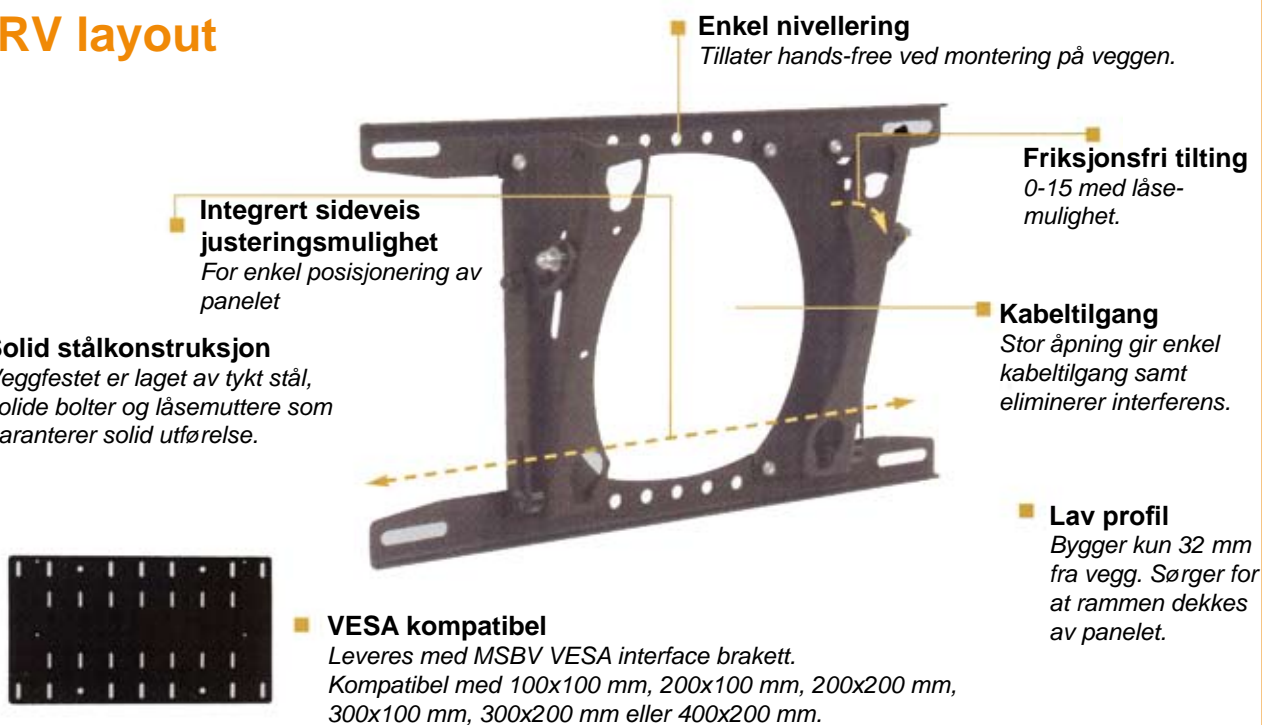
- Enkel tilting i alle retninger med "Centris Fingertip Tilt"
- VESA kompatibel, 100x100 mm, 200x100 mm, 200x200 mm, 300x100 mm, 300x200 mm eller 400x200 mm.
- Dråpeformet hull gjør montering enkel
- Enkel kabelføring
- Max. avstand fra vegg: 301 mm
- Kan svinges 180°
- Tilting +/-15°
- Dimensjoner (HxBxD): 292 x 333 x 68 mm
- Max. panelvekt: 34,0 kg
- Farge: Sort eller sølv


**JWDV**
**JWDV, Svingbar veggbrakett (dobbelarm) for paneler 26-45"**

- Enkel tilting i alle retninger med "Centris Fingertip Tilt"
- VESA kompatibel, 100x100 mm, 200x100 mm, 200x200 mm, 300x100 mm, 300x200 mm eller 400x200 mm.
- Dråpeformet hull gjør montering enkel
- Enkel kabeltilførsel
- Maksimum avstand fra vegg: 518 mm
- Kan svinges 180°
- Tilting +/-15°
- Dimensjoner (HxBxD): 373 x 308 x 68 mm
- Max. panelvekt: 34,0 kg
- Farge: Sort


**JHSV**
**JHSV, Enkelt takfeste for paneler 30-55"**

- Enkel tilting i alle retninger med "Centris Fingertip Tilt"
  - VESA kompatibel, 100x100 mm, 200x100 mm, 200x200 mm, 300x100 mm, 300x200 mm eller 400x200 mm.
  - Horizontal/vertikal montering
  - Enkel skjult kabelføring
  - Tilting +/-15°, Dreibar 360°
  - Dimensjoner (HxBxD): 280 x 258 x 108 mm
  - Max. panelvekt: 34,0 kg
  - Farge: Sort og sølv
- NB. Takfeste og søylerør må bestilles separat, (se side 10/11)

**MTRV layout**


- Enkel nivellering**  
*Tillater hands-free ved montering på vegg.*
- Friksjonsfri tilting**  
*0-15 med låsemulighet.*
- Kabeltilgang**  
*Stor åpning gir enkel kabeltilgang samt eliminerer interferens.*
- Lav profil**  
*Bygger kun 32 mm fra vegg. Sørger for at rammen dekkes av panelet.*
- Integrert sideveis justeringsmulighet**  
*For enkel posisjonering av panelet*
- Solid stålkonstruksjon**  
*Veggfestet er laget av tykt stål, solide bolter og låsemuttere som garanterer solid utførelse.*
- VESA kompatibel**  
*Leveres med MSBV VESA interface brakett. Kompatibel med 100x100 mm, 200x100 mm, 200x200 mm, 300x100 mm, 300x200 mm eller 400x200 mm.*



**FSRV**

### FSRV, Fast veggbrakett for paneler 10-32"

- Meget lav profil (19 mm fra vegg)
- VESA kompatibel, 75x75 mm, 100x100 mm, 200x100 mm
- "Q-Latch" monteringsystem forenkler installasjonen og øker sikkerhetsfaktoren
- For horisontal eller vertikal montering av panelet
- Sideveis sidejustering 13 mm
- For ekstra sikkerhet kan hengelås monteres
- Dimensjoner (HxBxD): 178 x 152 x 19 mm
- Max. panelvekt: 20,4 kg
- Farge: Sort



**FTRV**

### FTRV, Veggbrakett med tilting for paneler 10-32"

- Meget lav profil (50 mm fra vegg)
- VESA kompatibel, 75x75 mm, 100x100 mm, 200x100 mm
- Tilting fra +5° til -15° låsbart
- "Q-Latch" monteringsystem forenkler installasjonen og øker sikkerhetsfaktoren
- 10 cm sideveis slingringsmonn ved installasjon
- For ekstra sikkerhet kan hengelås monteres
- Dimensjoner (HxBxD): 138 x 136 x 50 mm
- Max. panelvekt: 20,4 kg
- Farge: Sort



**KWP110**

### KWP110, Vegg-svinghengsel (pivot) for paneler 10-32"

- Enkel tilting i alle retninger med "Centris Fingertip Tilt"
- VESA kompatibel, 75x75 mm, 100x100 mm, 200x100 mm
- Dråpeformet hull gjør montering enkel
- Horisontal/vertikal rotasjon 360°
- Enkel kabelføring
- Dimensjoner (HxBxD): 184 x 119 x 74 mm
- Tilting +/-15°
- Max. panelvekt: 18,2 kg
- Farge: Sort eller sølv



**KWS110**

### KWS110, Svingbar veggbrakett for paneler 10-32"

- Enkel tilting i alle retninger med "Centris Fingertip Tilt"
- VESA kompatibel, 75x75 mm, 100x100 mm, 200x100 mm.
- Dråpeformet hull gjør montering enkel
- Enkel kabelføring
- Max. avstand fra vegg: 340 mm
- Kan svinges 180°
- Tilting +/-15°
- Dimensjoner (HxBxD): 248 x 254 x 55 mm
- Max. panelvekt: 18,1 kg
- Farge: Sort eller sølv


**KWD110, Svingbar veggbrakett (dobbelarm) for paneler 10-32"**

- Enkel tilting i alle retninger med "Centris Fingertip Tilt"
- VESA kompatibel, 75x75 mm, 100x100 mm, 200x100 mm
- Dråpeformet hull gjør montering enkel
- Enkel kabeltilførsel
- Maksimum avstand fra vegg: 405 mm
- Kan svinges 180°
- Tilting +/-15°
- Dimensjoner (HxBxD): 310 x 237 x 55 mm
- Max. panelvekt: 18,1 kg
- Farge: Sort og sølv


**FHSVB, Enkelt takfeste for paneler 13-23"**

- Enkel tilting i alle retninger med "Centris Fingertip Tilt"
- VESA kompatibel, 75x74 mm, 100x100 mm, 200x100 mm
- Horisontal/vertikal montering
- Enkel skjult kabelføring
- Tilting +/-15°, Dreibar 360°
- Max. panelvekt: 18,2 kg
- Farge: Sort og sølv

NB. Takfeste og søylerør må bestilles separat, (se side 10/11)


**KPP110, Søylefeste for paneler 10-32"**

- For enkel montering av panel til søylerør
- VESA kompatibelt, 75x75 mm og 100x100 mm (u/ekstra brakett)
- Svingbar
- Panel kan monteres horisontalt/vertikalt
- Avstand fra søylerør: 74 mm
- Tilt +/- 15°
- Farge: Sort og sølv
- Max. belastning: 18,2 kg





### RPMU, RPA Elite projektorbrakett

- "Centris" teknologi sørger for enkel tilting og projektor justering
- Gir enkel tilgang til skifte av pære og filter på de fleste projektorer
- Kan enkelt monteres/demonteres uten at stillingsjustering påvirkes
- Enkel kabeltilkobling
- All-Point Security system for tyverisikring - leveres med eller uten nøkkellås.
- Hellingsvinkel +/- 20°, kan svinges 360°
- Dimensjoner (HxBxD): 165 x 69 x 140 mm
- Max. projektorvekt: 22,7 kg
- Farge: Sort, hvit og sølv



### RPAU, Projektorbrakett

- Leveres med en brakett som passer de fleste projektorer
- Gir enkel tilgang til skifte av pære og filter på de fleste projektorer
- Kan enkelt monteres/demonteres uten at stillingsjustering påvirkes
- Enkel kabeltilkobling
- All-Point Security system for tyverisikring
- Hellingsvinkel +/- 25°, kan svinges 360°
- Dimensjoner (HxBxD): 44 x 165 x 140 mm
- Max. projektorvekt: 22,7 kg
- Farge: Sort, hvit og sølv



### SLEU, Smart-Lift motorisert projektorfeste

- For innfelling i tak
- Meget jevnt og lydløst framtrekk
- Uavhengig sving og tilt justering
- Gir enkel tilgang til skifte av pære og filter på de fleste projektorer
- Lav profil, krever kun 279 mm klaring over tak.
- Motorisert senkelengde er 210 mm
- Bryter for opp/ned
- Max. projektor størrelse: 213 x 457 x 464 mm
- Takåpning (HxBxD): 286 x 584 x 578 mm
- Takdeksel åpning : ( BxD): 514 x 514 mm
- Max. belastning: 15,9 kg
- Farge: Hvit



### SL236FD, Smart-Lift motorisert projektorfeste

- For innfelling i tak
- Meget jevnt og lydløst framtrekk
- Uavhengig sving og tilt justering
- Lav profil, krever kun 279 mm klaring over tak.
- Motorisert senkelengde er 914 mm
- Dim. sammenklappet (HxBxD): 286 x 584 x 578 mm
- Max. projektor størrelse: 235 x 521 x 578
- Takåpning: (BxD): 640 x 705 mm
- Takdeksel åpning: ( BxD): 610 x 610 mm
- Vekt: 38,5 kg
- Max. belastning: 15,9 kg
- Farge: Hvit



### SL151I, Smart-Lift motorisert projektorfeste

- For innfelling i tak
- Meget jevnt og lydløst framtrekk
- Uavhengig sving og tilt justering
- Kan styres fra relé eller via RS232 (fra AMX og Crestron)
- Gir enkel tilgang til skifte av pære og filter på de fleste projektorer
- Lav profil over tak.
- Motorisert senkelengde er 216 mm
- Max. projektor størrelse: 213 x 457 x 464
- Takåpning: (HxBxD): 286 x 584 x 578 mm
- Takdeksel åpning: ( BxD): 514 x 514 mm
- Max. belastning: 15,9 kg
- Farge: Hvit



### PG1A, Beskyttelse-/sikkerhetsboks (stor type)

- Stor solid gitter-boks som hindrer tyveri og beskytter projektor mot utvendig påvirkning
- Fullstendig innelukket med låseanordning
- Monteres på eksisterende installasjon uten ny justering av projektor
- Frontåpning kan tilpasses ulike linse-posisjoner
- Hengslet dør for enkel tilgang
- Uavhengig sving og tilt justering
- Fastlåses med sikkerhets-skruer
- Tilpasset for hengelås
- Projektorstørrelse (for RPAU brakett) (HxBxD): 190 x 518 x 508 mm
- Projektorstørrelse for (RPMU brakett) (HxBxD): 190 x 518 x 508 mm
- Dim. på beskyttelsesboks (HxBxD): 259 x 521 x 518 mm
- Farge: Sort og hvit



### PG2A, Beskyttelse-/sikkerhetsboks (liten type)

- Liten solid gitter-boks som hindrer tyveri og beskytter projektor mot utvendig påvirkning
- Fullstendig innelukket med låseanordning
- Monteres på eksisterende installasjon uten ny justering av projektor
- Frontåpning kan tilpasses ulike linse-posisjoner
- Hengslet dør for enkel tilgang
- Uavhengig sving og tilt justering
- Fastlåses med sikkerhets-skruer
- Tilpasset for hengelås
- Projektorstørrelse (for RPAU brakett) (HxBxD): 190 x 406 x 406 mm
- Projektorstørrelse for (RPMU brakett) (HxBxD): 165 x 406 x 406 mm
- Dim. på beskyttelsesboks (HxBxD): 259 x 409 x 417 mm
- Farge: Sort og hvit



### PL1, Beskyttelse-/sikkerhetsbrakett (stor type)

- Solid brakett som gir stor grad av beskyttelse mot tyveri
- "Skyvedør" gir enkel tilgang til vedlikehold av lampe og filter
- Enkel kabelføring
- Spalter for god ventilasjon
- Kompatibel med nye og gamle RPAU installasjoner
- Dimensjoner (HxBxD): 85 x 337 x 290 mm
- Farge: Sort og hvit



### Takfester

**CMS115**, Speed-Connect lavprofil takfeste for flatt tak

- Rask å montere, aluminium, integrert skjult kabelføring
- Farge: Sort, hvit og sølv, Dim.: diam, 165 mm, høyde 46 mm
- Max. belastningsvekt: 227 kg

**CMA101**, enkelt takfeste for flatt tak

- Enkel installasjon, 4 hull (eller 2 motstående).
- Farge: Sort, hvit og sølv, Dim.: diam, 127 mm
- Max. belastningsvekt: 227 kg

**CMA110**, enkelt takfeste for flatt tak

- Enkel installasjon, 4 hull
- Farge: Sort, Dim.: 203x203 mm
- Max. belastningsvekt: 227 kg

**CMA395**, takfeste for skråtak

- Enkel installasjon, 4 hull (eller 2 motstående).
- Farge: Sort, hvit og sølv, Dim.: diam, 127 mm
- Max. belastningsvekt: 227 kg

### Monteringskit for projektorer

**KITPD012018**, for montering i flatt tak

- RPAU projektor feste
- CMS012018 justerbar søyle 30,5 - 45,7 cm
- CMS115 takfeste

**KITPA018024**, for montering i skråtak

- RPAU projektor feste
- CMS018024 justerbar søyle 46 - 61 cm
- CMA395 takfeste for skråtak

**KITPD0203**, for montering i flatt tak

- RPAU projektor feste
- CMS0203 justerbar søyle 60 - 90 cm
- CMS115 takfeste

**KITPD0305**, for montering i flatt tak

- RPAU projektor feste
- CMS0305 justerbar søyle 90 - 150 cm
- CMS115 takfeste

### HC1, Sikkerhetskit med kabler etc.

Dette kit innholder komponenter for avsikring av projektorer og tilhørende fester.

- Festebraketter, vinyl-coated kabel, 40 mm hengelås, hurtiglim, låseskiver, mm

### SSC1, Sikkerhetskit med skruedeksler

Dette kit innholder skruedeksler for avsikring av projektorer og tilhørende fester. Benyttes til RPAU projektorbrakett og de største panelfester og hindrer tilgang til skruene. Dekker opp til M5 skrustørrelse.

### PAC101, Veggbrakett (hylle) for paneler opp til 9,1 kg

- Solid stålkonstruksjon med festeanordning
- Overtrekk medfølger
- En ekstra stropp for fastspenning kan leveres
- Festes med en enkel bolt, alt installasjonsmateriell medfølger.
- Dimensjoner (HxBxD): 55 x 356 x 264 mm
- Tilting +5°, -15° låsbart
- Max. avstand fra vegg: 635 mm
- Max. panelvekt: 9,1 kg
- Farge: Sort


**CMS, Søylerør med fast lengde**

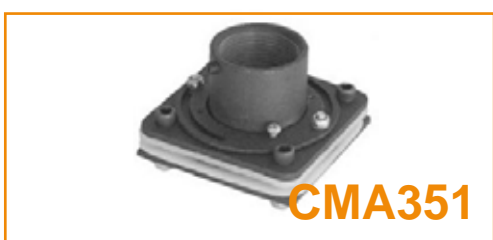
- CMS003 lengde 76 mm
  - CMS006 lengde 152 mm
  - CMS009 lengde 229 mm
  - CMS012 lengde 305 mm
  - CMS018 lengde 457 mm
  - CMS024 lengde 600 mm
  - CMS036 lengde 900 mm
  - CMS048 lengde 1,2 m
  - CMS060 lengde 1,5 m
  - CMS072 lengde 1,8 m
- alle i fargene sort, hvit og sølv (B, W, S)


**CMS, Søylerør med justerbar (teleskop) lengde**

- CMS006009 lengde 152 - 229 mm
  - CMS009012 lengde 229 - 305 mm
  - CMS012018 lengde 305 - 457 mm
  - CMS018024 lengde 457 - 610 mm
  - CMS0203 lengde 600 - 900 mm
  - CMS0305 lengde 0,9 - 1,5 m, sort
  - CMS0406 lengde 1,2 - 1,8 m, sort
  - CMS0507 lengde 1,5 - 2,1 m, sort
  - CMS0608 lengde 1,8 - 2,4 m, sort
  - CMS0911 lengde 2,7 - 3,4 m, sort
  - CMS1012 lengde 3,1 - 3,7 m, sort
- alle i fargene sort, hvit og sølv (B, W, S)


**CMA270, Skjøtemuffe**

- For skjøting av søylerør
- Lengde 52 mm
- Farge: Sort, hvit og sølv
- Max. belastning: 227 kg


**CMA351, Rotasjonsadapter**

- Enkel rotasjon av søylerøret for projeksjon på flere vegger
- Enkel installasjon
- Farge: Sort, hvit og sølv
- Max. belastning: 227 kg


**WPA, Veggbrakett for projektor**

- Meget solid og robust veggbrakett, enkel installasjon
- Enkel og montere/demontere projektor
- Projektor interface som kan benyttes (ikke inkludert)
  - SLB203 for Hitachi CPA100 Short Throw Projektor
  - SLB211 for Sanyo XL50 Short Throw Projektor
- Kan benyttes med RPAU brakett, må bestilles separat (se side 10)
- Max. belastning: 22,7 kg


**SLB203**

- Projektor interface for brakett WPA. Benyttes for Hitachi CPA100 Short Throw Projektor

**SLB211**

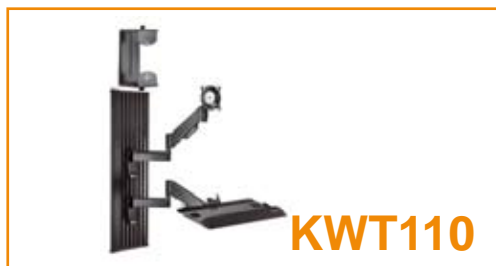
- Projektor interface for brakett WPA. Benyttes for Sanyo XL50 Short Throw Projektor


**KVG110**
**KVG110, Svingbar veggbrakett for paneler 10-30"**

- Dobbeltarm m/høydejustering (opp til 337 mm)
- VESA kompatibel, 75 x 75, 100 x 100
- Centris teknologi muliggjør tilting i alle retninger
- Enkel installasjon ved bruk av vegg-festeplate
- Kan foldes inn mot vegg for lav-profil stilling (56 mm fra vegg)
- Dimensjoner (HxBxD): 326 x 116 x 494 mm
- Max. panelvekt: 2,3 - 11,4 kg
- Farge: Sort og sølv


**KCG110**
**KCG110, Svingbart bordstativ**

- Dobbeltarm m/høydejustering (opp til 337 mm)
- VESA kompatibel, 75 x 75, 100 x 100
- Centris teknologi muliggjør tilting i alle retninger
- Kan foldes inn mot vegg for lav-profil stilling (56 mm fra vegg)
- Dimensjoner (HxBxD): 194 x 143 x 22 mm
- Max. panelvekt: 2,3 - 11,4 kg
- Farge: Sort og sølv


**KWT110**
**KWT110, Arbeidsstasjon m/fester for panel, tastatur og PC.**

- Denne er bestykket med høydejusterbar arm for monitor, høydejusterbar flip-up tastatur brett og PC festeordning
- alle festeordninger kan uavhengig svinges og tiltes
- VESA kompatibel, 75 x 75, 100 x 100
- Tastaturbrettet kan klappes opp for lavprofil lagring
- Tastatur- og monitorholder kan installeres i en hver
- Høyde på PC: 248 - 457 mm, Dybde på PC: 0 - 191 mm
- Tilt monitor +/-15°, tilt tastaturbrett: 5 og 90°
- Max. panelvekt: 2,3 - 11 kg, max tastaturvekt: 4,5 kg
- Farge: Sort eller off-white


**KMA320**
**KMA320, Horizontal festebrakett for tre paneler**

- Festes til søylerør fester eller bordfester for display av tre paneler
- VESA kompatibel, 75 x 75, 100 x 100
- Max. panelbredde er 18" (457 mm)
- Max. vekt pr. panel: 4,5 kg
- Farge: Sort eller sølv


**KCY220**
**KCY220, Svingbart dobbelt bordstativ**

- To dobbelarm m/høydejustering (opp til 337 mm)
- VESA kompatibel, 75 x 75, 100 x 100
- Centris teknologi muliggjør tilting i alle retninger
- Kan foldes inn mot vegg for lav-profil stilling (56 mm fra vegg)
- Dimensjoner (HxBxD): 275 x 129 x 160 mm
- Max. vekt pr. arm: 2,3 - 11,4 kg
- Farge: Sort og sølv


**KTP220**
**KTP220, Horizontal bordstativ for to paneler**

- Meget solid bordstativ for montering av to paneler
- VESA kompatibel, 75 x 75, 100 x 100
- Centris teknologi muliggjør tilting i alle retninger av begge panel
- Max. bredde pr panel: 22,7" (577 mm)
- Max. høyde pr panel: 26" (660 mm)
- Søylehøyde: 14" (356 mm)
- Max. vekt pr. panel: 15,9 kg
- Dimensjoner (HxBxD): 368 x 695 x 368 mm
- Farge: Sort eller sølv


**KTP320**
**KTP320, Horisontalt bordstativ for tre paneler**

- Meget solid bordstativ for montering av to paneler
- VESA kompatibel, 75 x 75, 100 x 100
- Centris teknologi muliggjør tilting i alle retninger av alle paneler
- Max. bredde pr panel: 18" (457 mm)
- Max. vekt pr. panel: 15,8 kg
- Dimensjoner (HxBxD): 368 x 1050 x 368 mm
- Farge: Sort eller sølv


**KTA220**
**KTA220, Horisontalt stativ m/søylefeste for to paneler**

- Meget solid søylestativ for montering av to paneler
- VESA kompatibel, 75 x 75, 100 x 100
- Max. bredde pr panel: 22,7" (577 mm)
- Farge: Sort eller sølv


**KTA225**
**KTA225, Horisontalt stativ m/søylefeste for to paneler**

- Meget solid søylestativ for montering av to paneler
- VESA kompatibel, 75 x 75, 100 x 100
- Max. bredde pr panel: 30" (762 mm)
- Farge: Sort eller sølv


**KTA320**
**KTA320, Horisontalt stativ m/søylefeste for tre paneler**

- Meget solid søylestativ for montering av 3 paneler
- VESA kompatibel, 75 x 75, 100 x 100
- Max. bredde pr panel: 18" (457 mm)
- Farge: Sort eller sølv

**CHIEF MountBuilder - et unikt verktøy for å finne den rette festebrakett!**

På Chiefs web-side ([www.chiefmfg.com](http://www.chiefmfg.com)) ligger et interaktivt verktøy som hjelper deg finne den rette festeanordning, vegg- eller takbrakett. Du bygger den ønskede festebrakett ved å plukke fra en delaliste og resultatet vises umiddelbart på skjermen. Du kan lagre og skrive ut resultatet.

Gå til [www.chiefmfg.com](http://www.chiefmfg.com) og klikk på CHIEF MOUNTBUILDER (høyre side av skjermen). Du får opp en side (1) hvor du kan se en demo-video eller du kan starte MountBuilder (2):

Steg 1: Velg veggbrakett eller takbrakett

Steg 2: Velg materiale opphenget festes til (betong, tre, trosse etc.)

Steg 3: Sett sammen braketten du ønsker del for del.

Steg 4: Velg skjerm/projektor-type

Steg 4: Beregn avstander og vektkapasitet

Resultatet (3) kan lagres eller skrives ut.



**Scandec Systemer AS er en totalleverandør og et kompetansesenter innen lyd, lydanlegg og AV-produkter. Vi leverer utstyr til....**



**..talevarsling ved brann**



**..AV-installasjoner**



**..konserter**



**..idrettsarenaer**

Scandec Systemer AS ble etablert i 1984 og er i dag, med over 25 medarbeidere, et ledende kompetansesenter innen fagområdet profesjonell lyd.

Det tas forbehold om skrivefeil, - og uten forvarsel om endring av denne publikasjon samt produktene omtalt i denne. For salgsbestemmelser, - vennligst se [www.scandecsystemer.no/salgsbetingelser.pdf](http://www.scandecsystemer.no/salgsbetingelser.pdf)

Forhandler:



**Scandec Systemer AS**  
 Postboks 622, 1411 Kolbotn  
 Telefon: 66 81 27 00,  
 Telefax: 66 81 27 01  
 E-post: [post@scandecsystemer.no](mailto:post@scandecsystemer.no)  
[www.scandecsystemer.no](http://www.scandecsystemer.no)